

ОАО “Ульяновский автомобильный завод”



**АВТОМОБИЛЬ  
UAZ Patriot  
с двигателем F 1 A (Iveco)**

**РЭ 05808600.110-2008**  
(дополнение к руководству по эксплуатации  
РЭ 05808600.103-2005)

2008

К автомобилю UAZ Patriot (UAZ-31631) должны быть приложены руководство по эксплуатации автомобилей UAZ Patriot (РЭ 05808600.103-2005, далее РЭ) и сервисная книжка автомобилей UAZ Patriot (СК 05808600.030-2005, далее СК).

В настоящем руководстве приведены отличительные особенности конструкции и обслуживания автомобилей UAZ-31631 с двигателем F1A (Iveco).

***При эксплуатации и обслуживании автомобиля соблюдайте меры безопасности и предупреждения, изложенные в РЭ и настоящем руководстве.***

## ОБЩИЕ СВЕДЕНИЯ

Автомобиль UAZ Patriot - легковой, двухосный, повышенной проходимости, типа 4x4, с цельнометаллическим пятидверным кузовом.

Автомобиль предназначен для перевозки пассажиров и грузов по всем видам дорог и местности.

Автомобиль, изготавливаемый в исполнении "У", рассчитан на эксплуатацию при рабочих температурах окружающего воздуха от минус 40 до плюс 40 °С, среднегодовой относительной влажности воздуха до 75 % при плюс 15 °С, запыленности воздуха до 1,0 г/м<sup>3</sup> и скорости ветра до 20 м/с, в том числе в районах, расположенных на высоте до 4000 м над уровнем моря, при соответствующем снижении тягово-динамических характеристик и топливной экономичности.

Автомобиль, изготавливаемый в исполнении "Т", рассчитан на эксплуатацию при рабочих температурах окружающего воздуха от минус 10 до плюс 50 °С, среднегодовой относительной влажности воздуха до 80 % при плюс 27 °С в условиях, приведенных выше для автомобилей исполнения "У".

Знак "+" рядом с наименованием детали (узла) означает, что данная деталь (узел) устанавливается на автомобилях в зависимости от комплектации.

## МАРКИРОВКА АВТОМОБИЛЯ

Расположение заводской таблички автомобиля, идентификационного номера транспортного средства, кузова и шасси см. в РЭ.

**Идентификационный номер двигателя F1A** выбит на площадке, расположенной с левой стороны блока цилиндров (см. рис. 1).

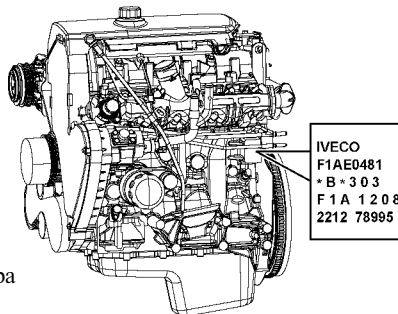


Рис. 1. Расположение идентификационного номера двигателя

## ТЕХНИЧЕСКАЯ ХАРАКТЕРИСТИКА

Наименование	UAZ Patriot
1	2
<b>Общие данные</b>	
Размеры автомобиля	см. в РЭ на рис. 1.5
Максимальная грузоподъемность (включая водителя и пассажиров), кг	600
Число мест для сидения (включая место водителя)	5*
Допустимая полная масса автомобиля, кг	2770
Распределение полной массы по осям, кг:	
на переднюю ось	1330
на заднюю ось	1440
Масса снаряженного автомобиля, кг	2245
Распределение снаряженной массы по осям, кг:	
на переднюю ось	1265
на заднюю ось	980
Максимальная скорость, км/ч	135
Расход топлива при движении с постоянной скоростью 90 км/ч, л/100км	9,5
Расход топлива при движении с постоянной скоростью 120 км/ч, л/100км	12,5
<p><b>Примечание.</b> Расход топлива служит для определения технического состояния автомобиля и не является эксплуатационной нормой. Достоверность замеров расхода топлива обеспечивается только при проведении специальных испытаний в строгом соответствии с требованиями ГОСТ 20306-90 при достижении автомобилем общего пробега 9000-10000 км.</p>	

\* Предусмотрена возможность установки двух дополнительных продольных двухместных сидений

1	2
Наибольшая глубина преодолеваемого брода, м	0,5
Полная масса буксируемого прицепа, кг, не более: оборудованного тормозами без тормозов	1500* 750*
Наименьший радиус поворота по оси следа переднего внешнего (относительно центра поворота) колеса, м, не более	6,55
Наименьший радиус поворота внешний по точке переднего бампера, наиболее удаленной от центра поворота, м, не более	6,8
Максимальный подъем, преодолеваемый автомобилем полной массой, град (%)	31 (60)
<b>Двигатель</b>	
Модель	F1A (Iveco)
Тип	дизельный, с турбо-наддувом
Число цилиндров	Четыре
Расположение цилиндров	Рядное, вертикальное
Порядок работы цилиндров	1-3-4-2
Диаметр цилиндра, мм	88
Ход поршня, мм	94
Рабочий объем, см <sup>3</sup>	2287
Степень сжатия	19
Минимальная частота вращения коленчатого вала на режиме холостого хода, мин <sup>-1</sup>	800±25

\* При наличии тягово-сцепного устройства шарового типа

1	2
<p>Максимальный крутящий момент при 2500 мин<sup>-1</sup>, Н · м (кгс · м): нетто по ГОСТ 14846</p>	<p>270,0 (27,5)</p>
<p>Номинальная мощность при 3900 мин<sup>-1</sup>, кВт (л.с.): нетто по ГОСТ 14846</p>	<p>85,0 (116)</p>
<p>Система смазки</p>	<p>Комбинированная: под давлением и разбрызгиванием, снабжена жидкостно-масляным теплообменником</p>
<p>Вентиляция картера</p>	<p>Закрытая</p>
<p>Система питания</p>	<p>С микропроцессорным управлением топливopодачей</p>
<p>Топливо</p>	<p>дизельное топливо ЕВРО по ГОСТ Р 52368 (ЕН 590:2004), сорт или класс в зависимости от климатических условий</p>
<p>Система охлаждения</p>	<p>Жидкостная, закрытая с принудительной циркуляцией</p>
<p><b>Трансмиссия</b></p>	
<p>Сцепление:</p>	
<p>тип сцепления</p>	<p>Сухое, однодисковое</p>
<p>тип привода</p>	<p>Гидравлический</p>
<p>Коробка передач:</p>	
<p>тип коробки</p>	<p>Механическая, пятиступенчатая</p>
<p>тип управления</p>	<p>Механический</p>

1	2
<p>Раздаточная коробка: тип коробки тип управления отбор мощности</p>	<p>Двухступенчатая Механический Возможен для привода (при движении и на стоянке автомобиля) специальных агрегатов, установленных в кузове, с установкой коробки отбора мощности потребителем. Допустимый отбор мощности - 40%. Установка коробки отбора мощности должна быть согласована с ОАО "УАЗ"</p>
<p>Карданная передача</p>	<p>Открытого типа. Задняя карданная передача с промежуточной опорой</p>
<p>Передний и задний ведущие мосты: тип мостов</p>	<p>Одноступенчатый. Передний мост имеет устройство для отключения передних колес</p>
<p>шарниры поворотных кулаков переднего моста</p>	<p>Шариковые равных угловых скоростей</p>
<p><b>Ходовая часть</b></p>	
<p>Подвеска: тип подвески</p>	<p>Зависимая, передняя - пружинная со стабилизатором поперечной устойчивости, задняя - на двух продольных полуэллиптических малолистовых рессорах</p>
<p>амортизаторы</p>	<p>Четыре, гидропневматические, телескопические двухстороннего действия</p>
<p>Колеса и шины: колеса</p>	<p>Дисковые с неразъемным ободом, стальные 6 1/2 Jx16H2 с радиальной,</p>

1	2
<p>запасное колесо</p>	<p>бескамерной шиной размером 225/75R16 или из легкого сплава 7Jx16CH или 7Jx16H2 с радиальной бескамерной шиной размером 235/70R16 или 245/70R16 с колпаками. Крепление колеса - пятью гайками, а колпаков - тремя винтами Крепится на двери задка. Чехол запасного колеса - мягкий или пластиковый контейнер</p>
<b>Системы управления</b>	
<p>Рулевое управление</p> <p>тип рулевого механизма</p>	<p>С регулируемой рулевой колонкой "Винт-шариковая гайка-сектор" с гидроусилителем</p>
<p>Тормоза</p> <p>тип рабочих тормозов</p>	<p>С антиблокировочной системой (АБС)+ С дисковыми тормозными механизмами на передних колесах и с барабанными тормозными механизмами на задних колесах</p>
<p>тип привода рабочих тормозов</p>	<p>Гидравлический с вакуумным усилителем и регулятором+ давления, отдельный на передние колеса и заднюю ось</p>
<p>тип стояночного тормоза</p>	<p>Барабанный с внутренними колодками, действующий на трансмиссию</p>
<p>тип привода стояночного тормоза</p>	<p>Механический</p>



1	2
<p><b>Электрооборудование</b></p> <p>Система проводки</p> <p>Напряжение в сети (номинальное), В</p> <p>Генератор</p> <p>Стартер</p> <p>Аккумуляторная батарея</p> <p>Блок управления двигателем</p> <p>Выключатель зажигания</p> <p>Звуковые сигналы</p> <p>Стеклоочиститель ветрового стекла</p> <p>Стеклоочиститель стекла двери задка</p> <p>Смыватель</p> <p>Электростеклоподъемники+</p> <p>Система электроблокировки</p> <p>Люк крыши+</p>	<p>Однопроводная, отрицательный полюс соединен с "массой" автомобиля</p> <p>12</p> <p>0 124 325 053, Bosch, 110 А</p> <p>0 001 109 307, Bosch, 2,5 кВт</p> <p>6СТ90А3</p> <p>EDC16С39 (Bosch)</p> <p>С противоугонным устройством и блокировкой повторного включения стартера</p> <p>Электрические, тональные, рупорные</p> <p>Электрический, с двумя щетками, трехрежимный, с регулировкой паузы в режиме прерывистой работы</p> <p>Электрический, с одной щеткой</p> <p>Электрический, для ветрового и заднего стекол</p> <p>Дистанционные</p> <p>Предназначена для одновременной блокировки замков всех дверей автомобиля</p> <p>С электроприводом</p>

1	2
<b>Регулировочные данные</b>	
Свободный ход педали тормоза, мм	5-12
Схождение передних колес	0°3'04"-0°9'12"
Максимальный угол поворота переднего внутреннего колеса, град	31-32
Свободный ход рулевого колеса, град, не более	10
Дисбаланс колеса с шиной в сборе, г · см, не более	1000
Давление воздуха в шинах, МПа (кгс/см <sup>2</sup> ):	
передних колес:	
225/75R16	0,22 (2,2)
235/70R16	0,17 (1,7)
245/70R16	0,18 (1,8)
задних колес:	
225/75R16	0,24 (2,4)
235/70R16	0,19 (1,9)
245/70R16	0,21 (2,1)
<b>Заправочные данные (в литрах)</b>	
Система охлаждения двигателя	14,0
Система смазки двигателя	4,2
Система гидравлического привода тормозов	0,6
Топливные баки:	
левый (основной бак)	39
правый (дополнительный бак)	39
Картер коробки передач	2,5
Картер раздаточной коробки	0,8
Картер главной передачи:	
переднего моста	1,5
заднего моста	1,4
Система гидроусилителя рулевого механизма	1,3
Система гидравлического привода сцепления	0,19
Бачок смывателя стекол	5

## ОРГАНЫ УПРАВЛЕНИЯ, ОБОРУДОВАНИЕ САЛОНА И КУЗОВА АВТОМОБИЛЯ

Органы управления, оборудование салона и кузова автомобиля см. в РЭ с изменениями и дополнениями, приведенными ниже.

Комбинация приборов изображена на рис. 2.

Сигнализаторы зеленого и синего цвета информируют водителя о нормальном функционировании включаемой системы. Сигнализаторы оранжевого цвета предупреждают водителя о необходимости принятия мер для обеспечения дальнейшей нормальной работы автомобиля. Сигнализаторы красного цвета предупреждают водителя об аварийной работе агрегатов.

**Эксплуатация автомобиля с постоянно горящим (хотя бы одним) сигнализатором красного цвета не допускается.**

**1 - тахометр.** Красная зона шкалы свидетельствует о превышении допустимых оборотов и работе двигателя в аварийном режиме.

**2 - сигнализатор включения указателя левого поворота и аварийной сигнализации (зеленый).**

**3 - блок сигнализаторов (изображен на рис. 3)**

**4 - сигнализатор включения указателя правого поворота и аварийной сигнализации (зеленый).**

**5 - спидометр.**

**6 - сигнализатор включения задних противотуманных огней (оранжевый).**

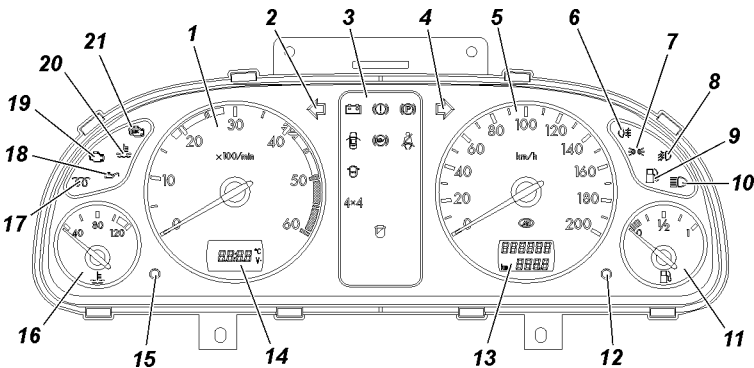


Рис. 2. Комбинация приборов (наименование позиций см. в тексте)

**7 -сигнализатор включения габаритных огней (зеленый).**  
**8 -сигнализатор включения противотуманных фар (зеленый).**  
**9 -сигнализатор резерва топлива (оранжевый).** Загорается при остатке топлива в правом баке 5,5-7 л.

**10 -сигнализатор включения дальнего света фар (синий).**

**11 -указатель уровня топлива.**

**12 -кнопка сброса суточного счетчика пройденного пути.** Сброс показаний производится нажатием на кнопку и при снятии клеммы с аккумуляторной батареи.

**13 -индикатор пробега.** Верхняя строка индикатора указывает суммарный пробег автомобиля, нижняя суточный пробег.

**14 -индикатор текущего времени, или напряжения бортовой сети, или давления масла в системе смазки двигателя.**

**15 -"режим"** - переключатель режимов индикатора 18 и корректор текущего времени. Кратковременным нажатием на кнопку производится последовательное переключение режимов индикации. Коррекция показания времени должна производиться только в режиме индикации текущего времени. Поворотом кнопки по часовой стрелке увеличиваются показания минут, против часовой стрелки - часов. При повороте и нажатии кнопки происходит автоматическое увеличение значений. Выход из режима коррекции и начало отсчета времени происходит после однократного нажатия на кнопку или автоматически через 10 с.

**16 -указатель температуры охлаждающей жидкости.** Работа двигателя при положении стрелки указателя в красной зоне не допускается.

**17 -сигнализатор включения свечей накаливания (оранжевый)** дизельного двигателя.

**18 -сигнализатор аварийного давления масла в системе смазки двигателя автомобилей (красный).** Сигнализатор загорается после включения зажигания и гаснет после пуска двигателя при повышении оборотов коленчатого вала.

**19 -сигнализатор неисправности "ОВД"** элементов системы управления двигателем, влияющих на токсичность отработавших газов(оранжевый). Загорается при включении зажигания и гаснет после пуска двигателя. **Включение сигнализатора указывает на наличие неисправностей компонентов двигателя или системы выпуска, влияющих на уровень токсичности отработавших газов. При включении сигнализатора, если это не сопровождается**

**значительным ухудшением ездовых качеств, можно продолжать движение с небольшой скоростью до ближайшей авторизованной сервисной станции ОАО "УАЗ" для проведения диагностических работ.**

*Продолжительная эксплуатация с включенным сигнализатором неисправности может привести к выходу из строя элементов системы управления двигателем.*

**20 - сигнализатор аварийного перегрева охлаждающей жидкости (красный).**

**21 -сигнализатор неисправности "EDC" системы управления двигателем (оранжевый).** Загорается при включении зажигания и гаснет после пуска двигателя. **Включение сигнализатора (постоянное горение лампы или мигание лампы) указывает на наличие неисправностей в системе управления двигателем. При постоянном горении лампы, если это не сопровождается значительным ухудшением ездовых качеств, можно продолжать движение до ближайшей авторизованной сервисной станции ОАО "УАЗ" для проведения диагностических работ. Если лампа мигает, то работа двигателя не допустима, необходимо остановить автомобиль и заглушить двигатель.**

*Продолжительная эксплуатация с включенным сигнализатором неисправности может привести к выходу из строя элементов системы управления двигателем.*

На рис. 3 изображен блок сигнализаторов.

**1 - сигнализатор разряда аккумуляторной батареи (красный).** Горение при работающем двигателе говорит об отсутствии зарядки аккумуляторной батареи.

**2 - сигнализатор неисправности рабочей тормозной системы и EBD (красный).**

**3- сигнализатор включения стояночного тормоза (красный).**

**4 - сигнализатор непристегнутого ремня безопасности (красный).**

**5 - сигнализатор неисправности антиблокировочной системы тормозов (ABS) (оранжевый).**

**6 - сигнализатор засоренности топливного фильтра тонкой очистки топлива (оранжевый).**

**7 - сигнализатор включения переднего моста (зеленый).** Загорается при включении переднего моста на любой передаче раздаточной коробки.

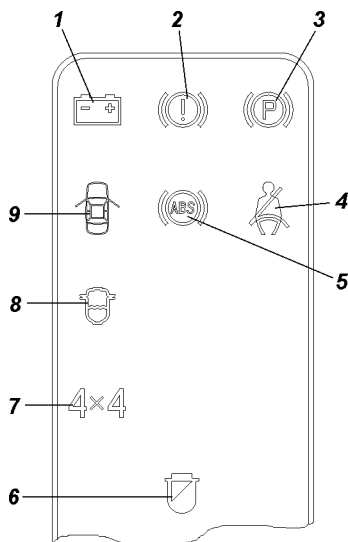


Рис. 3. Блок сигнализаторов  
(наименование позиций см. в  
тексте)

**8 - сигнализатор наличия воды в топливных фильтрах (оранжевый).**

**9 - сигнализатор незакрытой двери (красный).**

## ПУСК И ОСТАНОВКА ДВИГАТЕЛЯ

### Общие положения

**ВНИМАНИЕ!** Категорически запрещается производить пуск и прогрев двигателя в закрытом помещении, не имеющем хорошей вентиляции, во избежание отравления угарным газом.

Перед пуском двигателя проверьте наличие охлаждающей жидкости в системе охлаждения, наличие топлива, уровень масла в картере двигателя.

**Установите рычаг переключения передач в нейтральное положение.**

Помните, что (в целях исключения случаев ошибочного включения стартера при работающем двигателе) в конструкции механизма выключателя зажигания (выключателя пуска двигателя) применена блокировка, дающая возможность повторного пуска двигателя только после возврата ключа в положение "0".

Включайте стартер на время не более 5 сек. Как только двигатель начнет работать, немедленно отпустите ключ выключателя зажигания, он автоматически вернется в положение "Г".

При пуске двигателя не следует нажимать на педаль акселератора.

После пуска двигателя система его управления автоматически установит повышенные обороты холостого хода для прогрева двигателя и будет постепенно, по мере прогрева двигателя, снижать их до минимальных.

**Запрещается с целью ускорения прогрева производить его с большой частотой вращения коленчатого вала.**

**Не начинайте движение на автомобиле сразу после запуска холодного двигателя.** После запуска двигателя необходимо дать ему поработать 1 - 2 минуты.

Начинать движение на непрогретом двигателе следует с умеренной нагрузкой. Оптимальные условия эксплуатации двигателя обеспечиваются при температуре охлаждающей жидкости плюс 60 - 95 °С.

#### **Пуск холодного двигателя**

1. Включите зажигание. При этом должен включиться топливный электронасос, работа которого прослушивается при неработающем двигателе.

2. Если один из температурных датчиков (охлаждающей жидкости, воздуха или топлива) регистрирует температуру ниже плюс 10 °С, то при включении зажигания загорается сигнализатор включения свечей накаливания. Продолжительность предпускового прогрева свечами накаливания зависит от температурных условий и от степени заряда аккумуляторной батареи.

4. Нажмите на педаль сцепления до упора.

5. Включите стартер.

6. После запуска двигателя отпустите ключ (выключите стартер).

После пуска двигателя сигнализатор включения свечей накаливания гаснет, а свечи накаливания некоторое время продолжают подогреть двигатель.

Повторную попытку запуска двигателя осуществляйте не ранее чем через 15-20 сек.

*Если двигатель не пускается после трех попыток, прекратите пуск, выясните и устраните неисправность.*

### **Пуск горячего двигателя**

Если все температурные датчики регистрируют температуру выше плюс 10 °С, то при включении зажигания сигнализатор включения свечей накаливания загорается примерно на 2 сек. и гаснет. Двигатель готов к пуску.

### **Остановка двигателя**

Для остановки двигателя поверните ключ в выключателе зажигания в положение "0".

Перед остановкой двигателя необходимо дать ему поработать в течение 1-2 минут с малой частотой вращения коленчатого вала.

## **ДВИГАТЕЛЬ (рис. 4, 5, 6)**

### **Подвеска двигателя**

При эксплуатации проверяйте затяжку резьбовых соединений передней и задней подвесок двигателя, а также состояние опор. Расслоение и разрыв подушек опор двигателя не допускается.

### **Газораспределительный механизм**

Привод распределительных валов осуществляется зубчатым ремнем. Натяжение ремня автоматическое. Через 250000 км пробега замените ремень и его натяжитель.

### **Система смазки двигателя**

**Работа двигателя при неисправностях в системе смазки должна быть немедленно прекращена.**

Для охлаждения масла в системе смазки предусмотрен жидкостно-масляный теплообменник.

Уровень масла проверяйте на холодном неработающем двигателе.



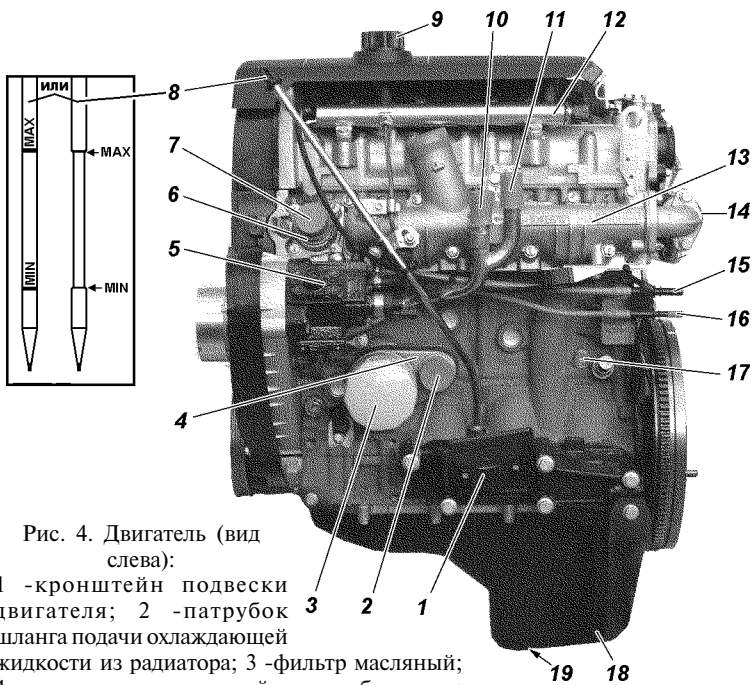


Рис. 4. Двигатель (вид слева):

1 -кронштейн подвески двигателя; 2 -патрубок шланга подачи охлаждающей жидкости из радиатора; 3 -фильтр масляный; 4 -жидкостно-масляный теплообменник; 5 -топливный насос высокого давления; 6 -корпус термостата; 7 -патрубок шланга подачи охлаждающей жидкости в радиатор; 8 -указатель уровня масла; 9 -крышка маслоналивной горловины; 10 -патрубок шланга расширительного бачка; 11 -патрубок сливного шланга отопителя салона; 12 -рампа топливная; 13 -коллектор впускной; 14 -охладитель системы рециркуляции отработавших газов; 15 -трубка слива топлива; 16 -трубка подачи топлива; 17 -пробка слива охлаждающей жидкости из блока цилиндров; 18-картер масляный; 19 -пробка сливного отверстия масляного картера

Уровень масла должен находиться между метками "min" и "max" указателя 8 (рис. 4) уровня масла. Масло доливайте через маслоналивную горловину, закрываемую крышкой 9 (рис. 4).

Уровень масла не должен превышать метки "max" указателя, в противном случае масло через систему вентиляции будет попадать в камеру сгорания. Уровень масла ниже метки "min" приведет к выходу из строя двигателя.

Применяйте только рекомендованные масла.

**Запрещается** смешивание моторных масел различных торговых марок и различных фирм.

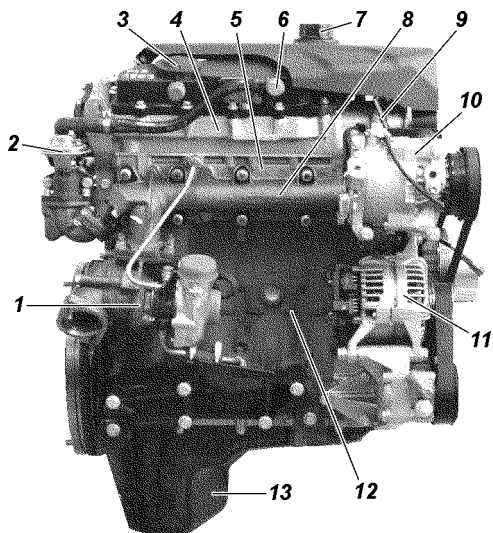


Рис. 5. Двигатель (вид справа):

1 -турбокомпрессор; 2 -клапан системы рециркуляции отработавших газов; 3 -маслоотделитель картерных газов; 4 -корпус распределительных валов; 5 -головка блока цилиндров; 6 -патрубок нагнетательного шланга отопителя салона; 7 -крышка маслоналивной горловины; 8 -коллектор выпускной; 9 -трубка вакуумного насоса; 10 -компрессор кондиционера; 11 -генератор; 12 -блок цилиндров; 13 -картер масляный

При переходе на масло другой торговой марки или другой фирмы предварительно промойте систему смазки двигателя промывочными или заменяющими маслами.

Масло заменяйте через 40000 км пробега или один раз в год, в зависимости от того, что раньше наступит.

При замене масла меняйте масляный фильтр. Отработавшее масло сливайте из картера двигателя сразу же после поездки, пока оно горячее. В этом случае масло сливается быстро и полностью.

Масляный фильтр 3 (см. рис. 4) снимайте, отворачивая его против часовой стрелки. При установке нового фильтра убедитесь в исправности резинового уплотнительного кольца и смажьте его моторным маслом, заверните фильтр до касания уплотнительным кольцом плоскости на блоке цилиндров, а затем доверните фильтр на 3/4 оборота. Убедитесь в отсутствии подтекания масла.

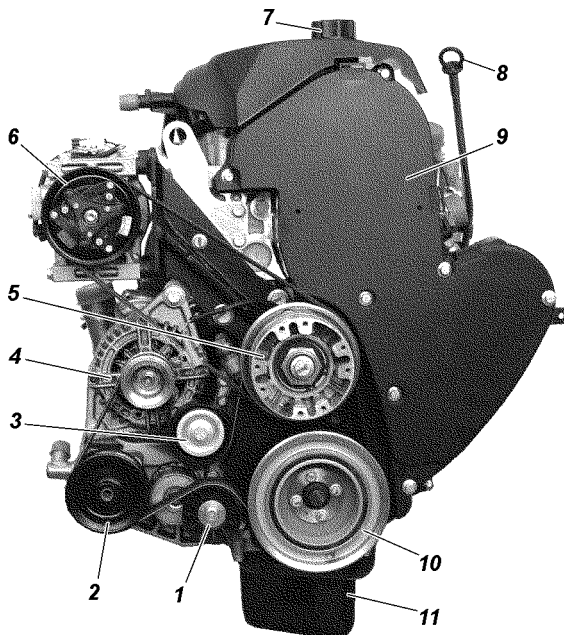


Рис. 6. Двигатель (вид спереди):

1 -натяжитель ремня привода агрегатов; 2 -насос гидроусилителя рулевого управления; 3 -ролик; 4 -генератор; 5 -муфта электромагнитной вентилятора; 6 -компрессор кондиционера; 7 -крышка маслосливной горловины; 8 -указатель уровня масла; 9 -крашка привода газораспределительного механизма и топливного насоса высокого давления; 10 -шкив коленчатого вала; 11 -картер масляный

### **Система вентиляции картера двигателя**

При эксплуатации не нарушайте герметичность системы вентиляции и не допускайте работу двигателя при открытой маслосливной горловине. Это вызывает повышенный унос масла с картерными газами и загрязнение окружающей среды.

### **Система охлаждения двигателя**

**ВНИМАНИЕ!** *Охлаждающая жидкость ядовита. Храните жидкость в плотно закрытой таре. При работе с охлаждающей жидкостью соблюдайте следующие правила:*

*- избегайте любых операций, в результате которых эта жидкость может попасть в полость рта;*

- не давайте высохнуть жидкости, попавшей на кожу, а сразу же смойте теплой водой с мылом;  
- пролитую жидкость смойте водой, помещение проветрите;  
- загрязненную жидкостью одежду снимите, высушите вне помещения, выстирайте.

*Соблюдайте осторожность, открывая пробку расширительного бачка системы охлаждения двигателя, во избежание ожога паром.*

В качестве охлаждающей жидкости применяется низкозамерзающая жидкость ТОСОЛ-А40М или ОЖ-40 "Лена".

При температуре окружающего воздуха ниже минус 40 °С нужно применять низкозамерзающую жидкость ТОСОЛ-А65М или ОЖ-65 "Лена".

Рабочая температура охлаждающей жидкости должна находиться в пределах 80° - 105°С.

**В случае загорания сигнализатора перегрева охлаждающей жидкости надо немедленно установить и устранить причину перегрева.**

Периодически проверяйте уровень охлаждающей жидкости в расширительном бачке. Уровень жидкости должен быть на 3-4 см выше метки "мин". Так как охлаждающая жидкость имеет высокий коэффициент теплового расширения и ее уровень в расширительном бачке значительно меняется в зависимости от температуры, то проверку уровня производите при температуре в системе плюс 15-20 °С.

В тех случаях, когда снижение уровня охлаждающей жидкости в расширительном бачке произошло за короткий промежуток времени или после небольших пробегов (до 500 км), проверьте герметичность системы охлаждения и, устранив негерметичность, долейте в расширительный бачок охлаждающую жидкость.

Через каждые два года промойте систему охлаждения и охлаждающую жидкость замените новой.

Для слива жидкости из системы охлаждения двигателя откройте пробки радиатора и расширительного бачка, выверните сливные пробки радиатора и блока цилиндров (см. рис. 4, поз. 17). При сливе необходимо рукоятку и рычаг управления кранами отопителя салона и дополнительного отопителя установить в положение "открыто".

Промывайте систему охлаждения следующим образом:

- заполните систему чистой водой, пустите двигатель, дайте ему поработать до прогрева, заглушите двигатель и слейте воду;

- повторите указанную выше операцию.

Из-за наличия воздуха в отопителях салона и соединительных шлангах всю норму заправки жидкости залить без пуска двигателя невозможно. Заправку системы производите в следующем порядке:

- заверните сливную пробку радиатора и блока цилиндров;

- рукоятку и рычаг управления кранами отопителя салона и дополнительного отопителя установите в положение "открыто";

- заполните охлаждающей жидкостью систему охлаждения через горловину расширительного бачка на 3-4 см выше метки "мин";

- пустите двигатель, после уменьшения уровня жидкости в расширительном бачке долейте в него охлаждающей жидкости и закройте пробку;

- заглушите двигатель, дайте ему остыть, доведите уровень охлаждающей жидкости в расширительном бачке до нормы и закройте пробку расширительного бачка;

- выполните 2-3 цикла прогрева - охлаждения двигателя и снова доведите уровень охлаждающей жидкости в расширительном бачке до нормы.

Натяжение ремня привода агрегатов осуществляется автоматическим натяжителем 1 (рис. 6). Заменяйте ремень через 120000 км пробега или раз в четыре года, в зависимости от того, что раньше наступит.

Привод компрессора кондиционера осуществляется специальным ремнем, не требующим регулировки натяжения в процессе эксплуатации.

**Электровентиляторы** установлены на радиаторе системы охлаждения спереди. Включение и выключение происходит автоматически.

## Система выпуска газов

Пропуск выпускаемых газов в соединениях не допускается и должен устраняться при первом появлении. Прикипевшие гайки подтягивайте, предварительно смочив резьбовые соединения специальными жидкостями.

## Система питания с непосредственным впрыском топлива

### Меры предосторожности

1. Перед демонтажом и монтажом любых элементов или проводов системы управления следует отсоединить провод массы аккумуляторной батареи.

2. Не допускается пуск двигателя без надежного подключения аккумуляторной батареи и провода "массы" между двигателем и кузовом.

3. Не допускается отключение аккумуляторной батареи от бортовой сети автомобиля при работающем двигателе.

4. При зарядке от внешнего источника аккумуляторная батарея должна быть отключена от бортовой сети.

5. Не допускается подвергать блок управления воздействию температуры выше 80°C, например, в сушильной печи.

6. Перед проведением электросварочных работ необходимо отсоединить провод аккумулятора и соединитель блока управления.

7. Для исключения коррозии контактов при чистке двигателя паром не направляйте сопло на элементы системы.

8. Система питания топливного насоса высокого давления находится под давлением 4,15-5,35 кгс/см<sup>2</sup>, а после насоса под давлением 5,5-7,0 кгс/см<sup>2</sup>.

**ВНИМАНИЕ!** *Не допускается ослаблять или подтягивать соединения топливопроводов при работающем двигателе или сразу после его остановки.*

10. Электродвигатель топливного насоса охлаждается проходящим потоком топлива, поэтому во избежание его выхода из строя не допускается включать электробензонасос "на сухую", когда в левом баке отсутствует топливо.

### Система питания (рис. 7)

К топливному насосу топливо поступает из **левого бака**.

По мере расхода топлива левый бак автоматически пополняется из правого.

Пробки горловин наливных труб топливных баков глухие и обеспечивают герметичное уплотнение.

**В связи с указанными особенностями конструкции системы топливоподдачи рекомендуется следующее:**

- при закрывании наливных горловин топливных баков убедиться в исправности пробок, наличии и целостности уплотнительной прокладки, обеспечить приложением соответствующего усилия герметичное закрытие пробок;

- при частичной заправке автомобиля первоначально заправлять левый бак;

- контролировать расход топлива с учетом изменения количества топлива в обоих баках.

**Топливные баки 5, 25 (рис. 7).** Обслуживание топливных баков заключается в периодической промывке фильтра приемной трубки указателей уровня топлива и самих баков.

Периодически сливайте отстой, отвернув пробку снизу бака.

Периодически проверяйте надежность крепления баков и при необходимости подтягивайте болты их крепления.

Для промывки топливные баки снимите с автомобиля.

Перед снятием баков с автомобиля выполните следующее:

- слейте топливо;

- отсоедините от датчика указателя уровня топлива провод и изолируйте;

- отсоедините трубки и шланги топливопроводов;

- ослабьте хомут наливной трубы и стяните с нее соединительный шланг.

Затем отверните болты стяжных хомутов, отогните хомуты вниз, чтобы они не препятствовали опусканию бака, и снимите бак.

Установку бака производите в обратном порядке.

**Топливный электронасос 16 (рис. 7)** проточного типа.

Периодически проверяйте и очищайте контакты подключения топливного насоса к бортовой сети.

**Особое внимание обращайте на надежность подключения "массы".**

Не рекомендуется эксплуатация автомобиля при наличии топлива в левом топливном баке менее 5 литров.

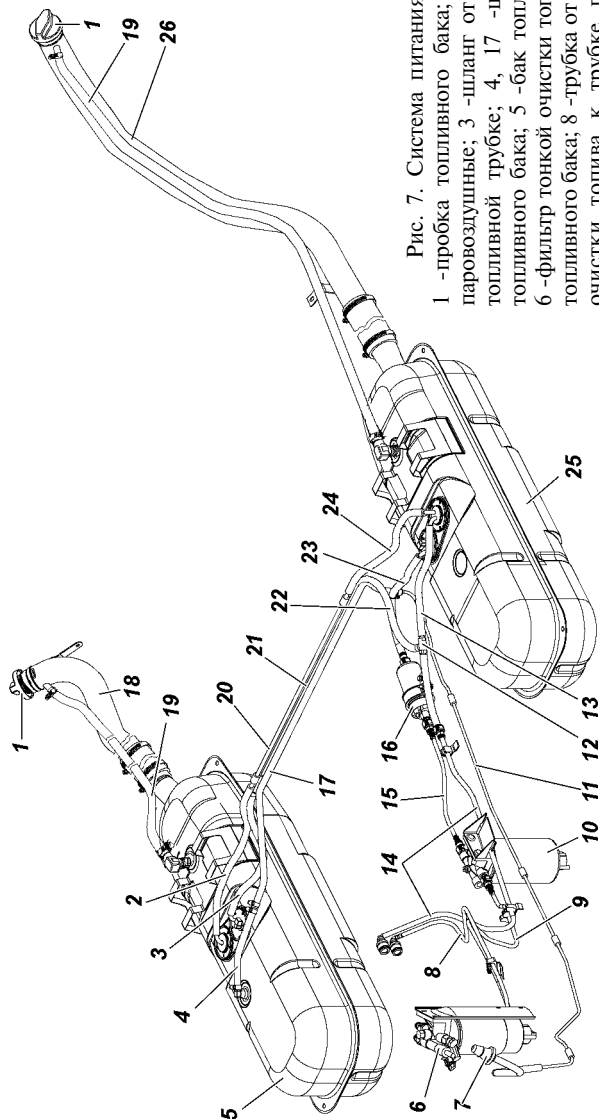


Рис. 7. Система питания двигателя:

1 - пробка топливного бака; 2, 24 - шланги паровоздушные; 3 - шланг от правого бака к топливной трубке; 4, 17 - шланги клапана топливного бака; 5 - бак топливный правый; 6 - фильтр тонкой очистки топлива; 7 - клапан очистки топлива к трубке подачи топлива двигателя; 9 - трубка от фильтра грубой очистки топлива к фильтру тонкой очистки топлива; 10 - фильтр грубой очистки топлива; 11 - трубка клапана слива топлива; 12 - насос струйный; 13 - шланг слива топлива; 14 - трубка слива топлива; 15 - трубка наливная правого бака; 16 - насос топливный; 18 - труба наливная правого бака; 19 - шланг паровоздушный; 20 - труба паровоздушная; 21 - трубка топливная; 22 - шланг от топливной трубки к струйному насосу; 23 - шланг топливоподающий; 25 - бак топливный левый; 26 - труба наливная левого бака



*При преодолении крутых подъемов минимальное количество топлива в левом баке должно быть не менее 20 литров.*

**Засорение фильтра приемной трубки, фильтров тонкой и грубой очистки топлива, наличие в топливном баке грязи и механических примесей проявляются прежде всего в ухудшении перекачиваемости топлива из правого бака в левый, неустойчивой работе двигателя на больших нагрузках и ухудшении динамики автомобиля. При этих признаках, во избежание выхода из строя топливного насоса, следует незамедлительно обратиться на СТО.**

**Струйный насос.** Периодически проверяйте герметичность насоса и его соединений. При отсутствии перекачки топлива из правого бака в левый, разберите насос (выверните форсунку), промойте его и продуйте воздухом.

Струйный насос закреплен на топливных шлангах у левого лонжерона рамы.

**Фильтр тонкой очистки топлива** (рис. 8) установлен под капотом автомобиля на левом брызговике.

Устройство подогрева топлива включается при включении зажигания, если температура топлива ниже 10°C.

Управление подогревом осуществляется автоматически с помощью датчика температуры топлива.

Через каждые 10000 км пробега и в случае срабатывания сигнализатора 8 (см. рис. 3) удаляйте отстой из фильтрующего элемента. Для этого отверните на несколько

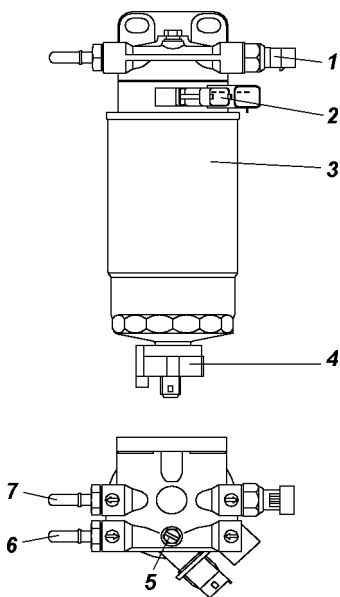


Рис. 8. Фильтр тонкой очистки топлива:

1 - датчик засоренности топливного фильтра; 2 - подогреватель топливного фильтра с датчиком температуры; 3 - фильтрующий элемент; 4 - датчик наличия воды; 5 - пробка для выпуска воздуха; 6 - штуцер подвода топлива; 7 - штуцер выхода топлива

оборотов датчик 4 (рис. 8), слейте отстой до появления струи чистого топлива и заверните датчик.

Через каждые 40000 км пробега или один раз в год, в зависимости от того, что раньше наступит, замените фильтрующий элемент 3 (рис. 8). Заменяйте фильтрующий элемент и в случае срабатывания сигнализатора 6 (см. рис. 3).

**Перед заменой очистите наружную поверхность фильтра от грязи. При замене фильтрующего элемента не допускайте попадания грязи во внутреннюю полость фильтра.**

Для замены используйте фильтрующий элемент 504018807 (2992300).

Замена фильтрующего элемента:

-слейте топливо из фильтра, отвернув на несколько оборотов датчик 4;

-отверните фильтрующий элемент 3, выверните из него датчик 4;

-смажьте прокладку на корпусе нового фильтрующего элемента чистым дизельным топливом;

-заверните новый фильтрующий элемент;

-заверните датчик 4.

**Фильтр грубой очистки топлива** установлен на левом ложероне рамы, доступ к фильтру снизу автомобиля.

Через каждые 10000 км пробега и в случае срабатывания сигнализатора 8 (см. рис. 3) удаляйте отстой из фильтрующего элемента. Для этого отверните на несколько оборотов датчик 2 (рис. 9), слейте отстой до появления струи чистого топлива и заверните датчик.

Через каждые 40000 км производите визуальный осмотр фильтра грубой очистки топлива.

Через каждые 120000 км пробега или один раз в четыре года, в зависимости от того, что раньше наступит, замените фильтрующий элемент 1 (рис. 9).

**Перед заменой очистите наружную поверхность фильтра от грязи. При замене фильтрующего элемента не допускайте попадания грязи во внутреннюю полость фильтра.**

Для замены используйте фильтрующий элемент 99452236 (1908547).

Замена фильтрующего элемента:

-слейте топливо из фильтра, отвернув на несколько оборотов датчик 2;

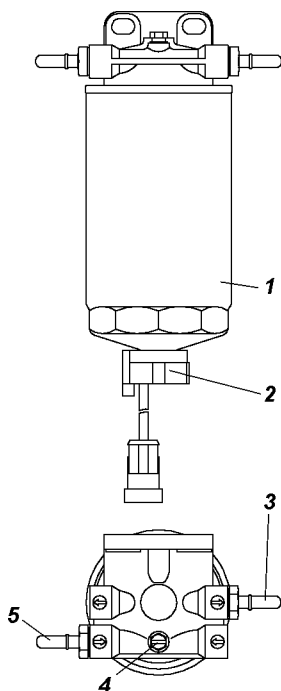


Рис. 9. Фильтр грубой очистки топлива:

1 -фильтрующий элемент; 2 -датчик наличия воды; 3 -штуцер выхода топлива; 4 -пробка для выпуска воздуха; 5 -штуцер подвода топлива

-отверните фильтрующий элемент 1, выверните из него датчик 2;

-смажьте прокладку на корпусе нового фильтрующего элемента чистым дизельным топливом;

-заверните новый фильтрующий элемент;

-заверните датчик 2.

#### **Выпуск воздуха из системы подачи топлива.**

Выпускать воздух из системы необходимо:

- при демонтаже трубопроводов, фильтров или насосов;

- после замены фильтрующих элементов топливных фильтров;

- после полной выработки топлива из системы.

Для выпуска воздуха и заполнения системы топливом необходимо провести следующие работы:

1. Ослабьте пробку для выпуска воздуха на фильтре грубой очистки топлива. Включив зажигание (топливный электронасос) произвести заполнение магистрали до исчезновения пузырьков воздуха в струе топлива, выходящей из пробки для выпуска воздуха;

2. Затяните пробку;

3. Ослабьте пробку для выпуска воздуха на фильтре тонкой очистки топлива. Включив зажигание (топливный электронасос) произвести заполнение магистрали до исчезновения пузырьков воздуха в струе топлива, выходящей из пробки для выпуска воздуха;

4. Затяните пробку;

5. Запустите двигатель стартером;

6. Если двигатель не запустился вследствие незаполненности трубок высокого давления, повторите приведенные выше операции.

**Негерметичность в соединениях** устраняется путем подтягивания соединений или заменой дефектных элементов.

**После любых работ по обслуживанию** системы топливоподачи, связанных с подтягиванием соединений, снятием или заменой деталей и узлов необходимо провести проверку герметичности системы:

- убедитесь в том, что пробки заливных горловин затянуты надежно;

- проведите затяжку хомутов и резьбовых соединений до обеспечения герметичности, установку трубок с быстросъемными соединителями производить до упора (шелчка).;

- запустите двигатель и при работе на холостом ходу осмотрите систему. Подтекание топлива или увлажнение элементов системы питания не допускается.

**В процессе эксплуатации** автомобиля необходимо обращать внимание на:

- присутствие резкого запаха топлива в салоне, подкапотном пространстве, в местах прохождения топливо и паропроводных шлангов и трубок - при его наличии проверить герметичность соединений;

- работоспособность клапана топливного бака. Неисправность данного элемента приводит к нарушению в работе системы топливоподачи и деформации бака. Вышедший из строя клапан замените.

**Привод педали акселератора.** На автомобиле установлен электронный модуль педали акселератора, не требующий регулировки.

**Воздушный фильтр.** Через 30000 км пробега и при снижении мощности двигателя заменяйте фильтрующий элемент.

Замену фильтрующего элемента производите в следующем порядке:

- ослабьте хомуты и снимите с воздушного фильтра угловой и резонаторный шланги;

- отверните гайку хомута 4 (рис. 10), снимите хомут и воздушный фильтр;

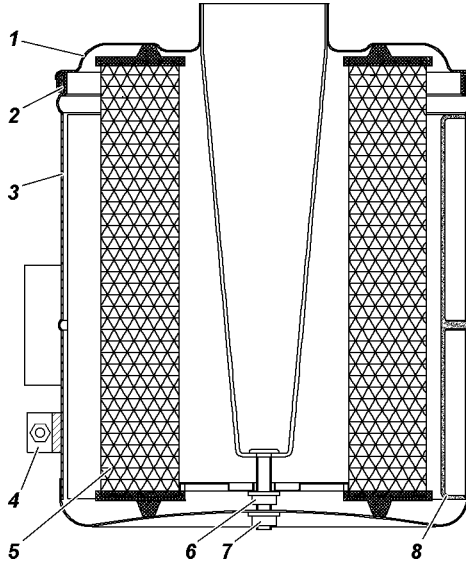


Рис. 10. Воздушный фильтр:

1 -крышка воздушного фильтра; 2 -уплотнительная прокладка; 3 -корпус фильтра; 4 -хомут крепления фильтра; 5 -фильтрующий элемент; 6 - гайка; 7 -гайка; 8 -воздуховод

- отверните гайку 7 и выньте из корпуса фильтра крышку 1 с фильтрующим элементом 5;
- отверните гайку 6 и снимите фильтрующий элемент;
- установите новый фильтрующий элемент, соберите и установите воздушный фильтр.

#### Система управления двигателем (рис. 11)

Для подключения средств автоматизированной внешней диагностики и программирования системы управления двигателем под капотом на надставке брызговика правого колеса установлен диагностический разъем (рис. 12). В зависимости от комплектации диагностический разъем может быть установлен в салоне автомобиля в передней части туннеля пола под центральной консолью.

Блок управления установлен под капотом автомобиля, на правой надставке брызговика.

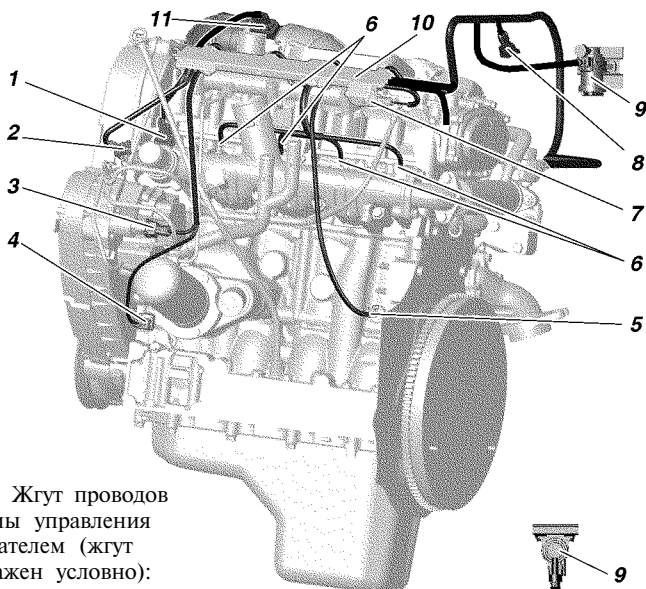
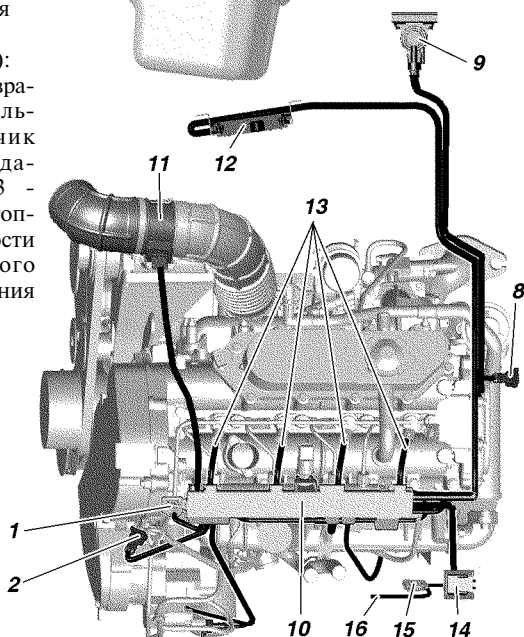


Рис. 11. Жгут проводов системы управления двигателем (жгут изображен условно):

1 - датчик скорости вращения распределительного вала; 2 - датчик температуры охлаждающей жидкости; 3 - регулятор давления топлива; 4 - датчик скорости вращения коленчатого вала; 5 - датчик давления



масла; 6 -свечи накаливания; 7 -датчик давления в топливной рампе; 8 -к жгуту проводов моторного отсека; 9 -клапан рециркуляции отработавших газов; 10 -кабель-канал; 11 -датчик массового расхода воздуха; 12 -блок управления двигателем; 13 -форсунки; 14 -блок управления свечами накаливания; 15 -предохранитель; 16 -к клемме "+" АКБ

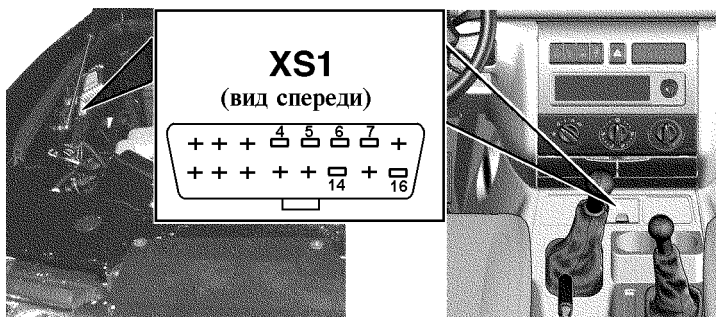


Рис. 12. Диагностический разъем (XS1):  
4, 5 -масса; 6, 14 -Сap-линия; 7 -K-линия; 16 -+12В

## Диагностика

Работоспособность системы управления двигателем зависит от исправности механических и гидромеханических систем. Ряд отклонений, вызывающих неисправности, ошибочно могут быть приняты за неисправности электронной части системы управления, это:

- низкая компрессия;
- отклонение фаз газораспределения, вызванное неправильной сборкой узлов двигателя;
- подсос воздуха во впускной трубопровод;
- плохое качество топлива;
- несоблюдение сроков проведения технического обслуживания.

Блок управления способен осуществлять в определенном объеме диагностику элементов системы управления двигателем.

При обнаружении неисправности блок управления включает сигнализаторы 19 и 21 (см. рис. 2) неисправностей на панели приборов автомобиля и в его память заносится код, отражающий данную неисправность.

**ВНИМАНИЕ!** При включении сигнализатора неисправности “EDC” в мигающем режиме работа двигателя не допустима, необходимо оперативно остановить автомобиль и заглушить двигатель. Эксплуатация автомобиля допускается только после устранения неисправности.

Включение сигнализаторов неисправности двигателя в режиме постоянного горения не означает, что двигатель должен быть немедленно остановлен, так как блок управления имеет резервные

режимы, позволяющие двигателю работать. Тем не менее, при первой же возможности, следует обратиться на станцию технического обслуживания для проведения диагностических работ. Продолжительная эксплуатация с включенными сигнализаторами неисправности может привести к выходу из строя элементов системы управления двигателем.

### Электрооборудование автомобиля

Электрооборудование автомобиля см. в РЭ с изменениями и дополнениями, приведенными ниже.

Блок реле и предохранителей расположен слева под капотом автомобиля (рис. 13).

Для доступа к реле и предохранителям блока реле необходимо снять его крышку.

Прежде чем заменить перегоревший предохранитель, выясните причину его сгорания и устраните ее.

Не допускается применять предохранители, не предусмотренные конструкцией.

Расположение и назначение реле и предохранителей см. на рис. 13 и на наклейке крышки блока.

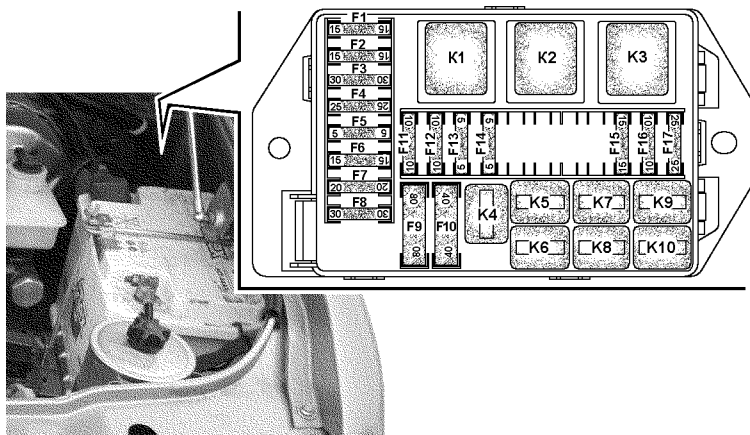


Рис. 13. Блок реле и предохранителей:

K1 -реле стартера; K2 -реле времени стеклоомывателя; K3 -реле 1 главное; K4 -реле звуковых сигналов; K5 -реле 2 главное; K6 -реле топливного электронасоса; K7 -реле подогрева топлива; K8 -реле электромагнитной муфты вентилятора; K9 -реле 1 электровентилятора; K10 -реле 2 электровентилятора; F1-F17 -плавкие предохранители (см. таблицу)



### Цепи, защищаемые плавкими предохранителями

Обозначение	Сила тока, А	Защищаемые цепи
<b>Блок реле и предохранителей (см. рис. 13)</b>		
F1	15	Цепь топливного насоса
F2	15	Цепь подогрева топлива
F3	30	Силовая цепь реле вентилятора 1
F4	25	Антиблокировочная система (АБС)
F5	5	Приборы
F6	15	Силовая цепь электромагнитной муфты вентилятора
F7	20	Силовая цепь реле стартера
F8	30	Силовая цепь реле вентилятора 2
F9	80	Питание монтажного блока
F10	40	Антиблокировочная система (АБС)
F11	10	Датчик массового расхода воздуха
F12	10	Антиблокировочная система (АБС)
F13	5	Блок управления двигателем
F14	5	Цепь диагностики
F15	15	Силовая цепь главного реле
F16	10	Блок управления двигателем
F17	25	Блок управления двигателем

### ТЕХНИЧЕСКОЕ ОБСЛУЖИВАНИЕ АВТОМОБИЛЯ

Техническое обслуживание автомобиля UAZ-Patriot с двигателем F1A (Iveco) необходимо производить согласно сервисной книжке автомобиля UAZ-Patriot (СК 05808600.030-2005, издание четвертое, 2008 г.).

## СМАЗОЧНЫЕ МАТЕРИАЛЫ И СПЕЦИАЛЬНЫЕ ЖИДКОСТИ, применяемые для двигателя

Места смазывания, заправки	Наименование смазки или жидкости	
	Основные	Зарубежные
Топливные баки	дизельное топливо ЕВРО по ГОСТ Р 52368 (ЕН 590:2004), сорт или класс в зависимости от климатических условий	
Смазочная система двигателя	<p>Моторные масла: SAE 10W - от минус 25 до 0 °С;                      SAE 20W - от минус 10 до плюс 10 °С;                      SAE 10W40 - от минус 25 до плюс 40 °С;                      SAE 15W40 - от минус 15 до плюс 50 °С;                      SAE 5W30 - от минус 40 до плюс 40 °С                      по классификации ACEA не ниже B2/B3</p>	
Система охлаждения двигателя	<p>Охлаждающая жидкость: Shell safe                      ОЖ-40 "Лена";                      ОЖ-65 "Лена";                      ТОСОЛ А-40М;                      ТОСОЛ А-65М</p>	